

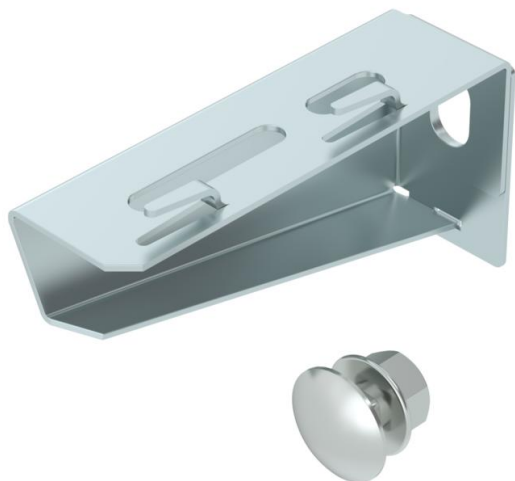
# Karta charakterystyki technicznej

## Wspornik ścienny-wieszakowy MWAG 12 FS

Numery katalogowe: 6424600



Lekki wspornik ścienny-wieszakowy w wersji kątovej do bezśrubowego zamocowania korytka siatkowego.  
Zawiera śrubę M10x25 do zamocowania na wieszakach US.  
Wrzecz ze śrubą grzybkową M10 x 25 do zamocowania na wieszakach U.



**St** stal

**FS** ocynkowane metodą Sendzimira

### Dane podstawow

Numery katalogowe	6424600
Typ	MWAG 12 11 FS
Oznaczenie 1	Wysięgnik ścienny
Oznaczenie 2	do korytek siatkowych
Wytwórca	OBO
Wymiar	B110mm
Materiał	Stal
Powierzchnia	cynkowana metodą Sendzimira
Norma powierzchni	DIN EN 10346
Najmniejsza jednostka sprzedaży	1
Jednostka opakowania	Sztuk
Ciężar	12,7 kg
Jednostka wagi	kg/100 szt.

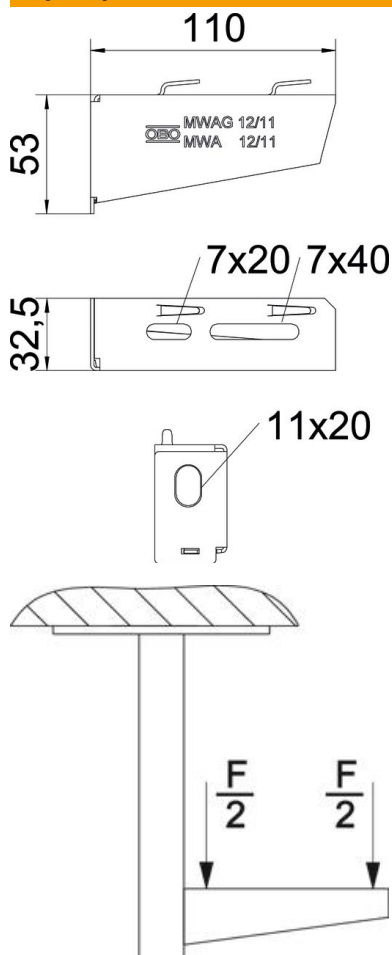
# Karta charakterystyki technicznej

## Wspornik ścienny-wieszakowy MWAG 12 FS



Numery katalogowe: 6424600

### Wymiary



Długość	32,5 mm
Szerokość	110 mm
Wysokość	53 mm
Wymiar A (mm)	32,5 mm
Wymiar B (mm)	110 mm
Wymiar H	53 mm

### Dane techniczne

Wykonanie	Wspornik ścienny-stropowy
F w kN	1,2 kN
Podtrzymanie funkcji	brak
do szerokości maks.	100 mm
do szerokości min.	100
Średnica otworu	11 mm
Stal nierdzewna, wytrawiana	brak
Zakres kąta maks.	90 mm
Zakres kąta min.	90 mm

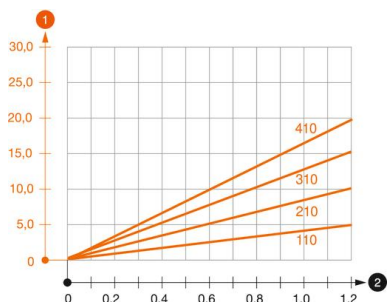
# Karta charakterystyki technicznej

## Wspornik ścienny-wieszakowy MWAG 12 FS

Numery katalogowe: 6424600



### Obciążenie



### Wykres obciążenia wspornika typ MWAG 12

- 1** Odchylenie końca wspornika przy dopuszczalnym obciążeniu wspornika
- 2** Dopuszczalne obciążenie wspornika w kN bez ciężaru montera
- Wykresy obciążeń dla różnych długości wsporników w mm

### Belastungskennwerte Dübel für Wand- und Stielausleger MWAG 12

Mocowanie ścienne				
Kotwa typu	Maksymalne obciążenie [kN]			
	Szerokość wspornika [mm]			
	110	210	310	410
1,2	0,95	0,7	0,65	
1,2	1,2	1,2	1,2	

Die angegebenen Werte basieren auf ungerissenen Beton der Festigkeitsklasse C20/25. Die Einbaubedingungen der ETA-Zulassung (Dübel) sind zu beachten!

### Belastungswerte für MWAG 12 am Hängestiel

Wieszak	100	200	300	400
1,2	1,2	1,2	1,2	
1,2	1,2	1,2	1,2	
1,2	1,2	1,2	1,2	
1,2	1,2	1,2	1,2	
1,2	1,2	1,2	1,2	

